

# IGBT Girişli Yeni Nesil Sürücülerde Yüksek Frekanslı Harmonik Problemleri

Yazan: Ian C Evans

M.Sc. E.E.

Mirus International

Orta Doğu ve Avrupa Sorumlusu

Çeviren: Sadık Şenol

Elektrik Yük. Müh.

Enerji Kalitesi Bölümü

ESD Elektrik Sistemleri Dizayn Ltd Şti.

www.esdelektrik.com

Son dönem yaygınlaşmaya başlayan AFE (Active Front End- IGBT Doğrultucu ünitesi) sürücüler için, harmoniklerle ilgili dikkat edilmesi gereken önemli noktaları aşağıdaki gibi özetleyebiliriz.

- Bazı şirketler tarafından pazarlandığı gibi AFE sürücüler tamamen harmoniksiz değildir, gerçek bundan çok farklıdır. Toplam harmonik akım distorsiyonu için  $I_{thd}$  %5 den az denilse de, %6-8 arası değerler daha yaygın olarak görülmektedir.

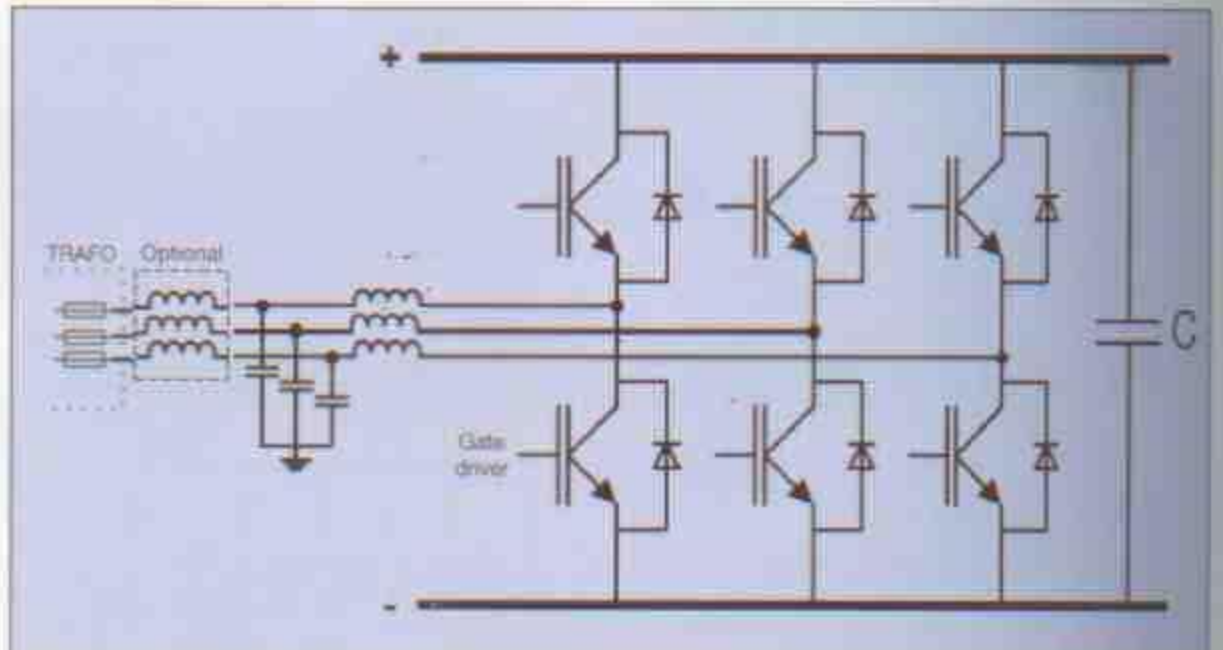
Ancak bu değer 50. harmoniğin altındaki  $I_{thd}$ 'dir. AFE sürücüler 50. harmoniğin üstünde de, bu harmoniğin altındaki harmonik akımlarının miktarı kadar harmonik üretirler ki çoğunlukla da bunlar AFE doğrultucu köprüsünün anahtarlama frekansı civarında yoğunlaşır. Örnek vermek gerekirse; 3kHz lik anahtarlama frekansı, 50Hz'lik besleme kayna-

ğında 60.harmoniğe karşılık gelir.

Mevcut enerji kalitesi analizörlerinin çoğu sadece 50. harmoniğin altını ölçerler. Günümüzdeki analizörler 50. harmoniğin üstündeki herhangi bir şeyi dikkate almaz, bu da gerçek akım ve gerilim distorsiyonunu (yani 50.harmoniğin üstünü ve 100.harmoniğin altını) değerlendirmeye almaya engel olur.

Ayrıca unutmamak gerekir ki; Amper başına ısıtma etkisi daha üst seviyeli harmonikler için daha büyük olur, bu da işletmede ve belki de şebekede, daha büyük harmonik kaynaklı problemlere de sebep olur.

Denizcilikle ilgili bazı standart kuruluşları önemli bir problemin farkına vardı ve AFE sürücülü gemilerde 100. harmoniğe kadar ölçülmesi üzerinde ısrar etmeye başladılar. Gerilimi temizlemek



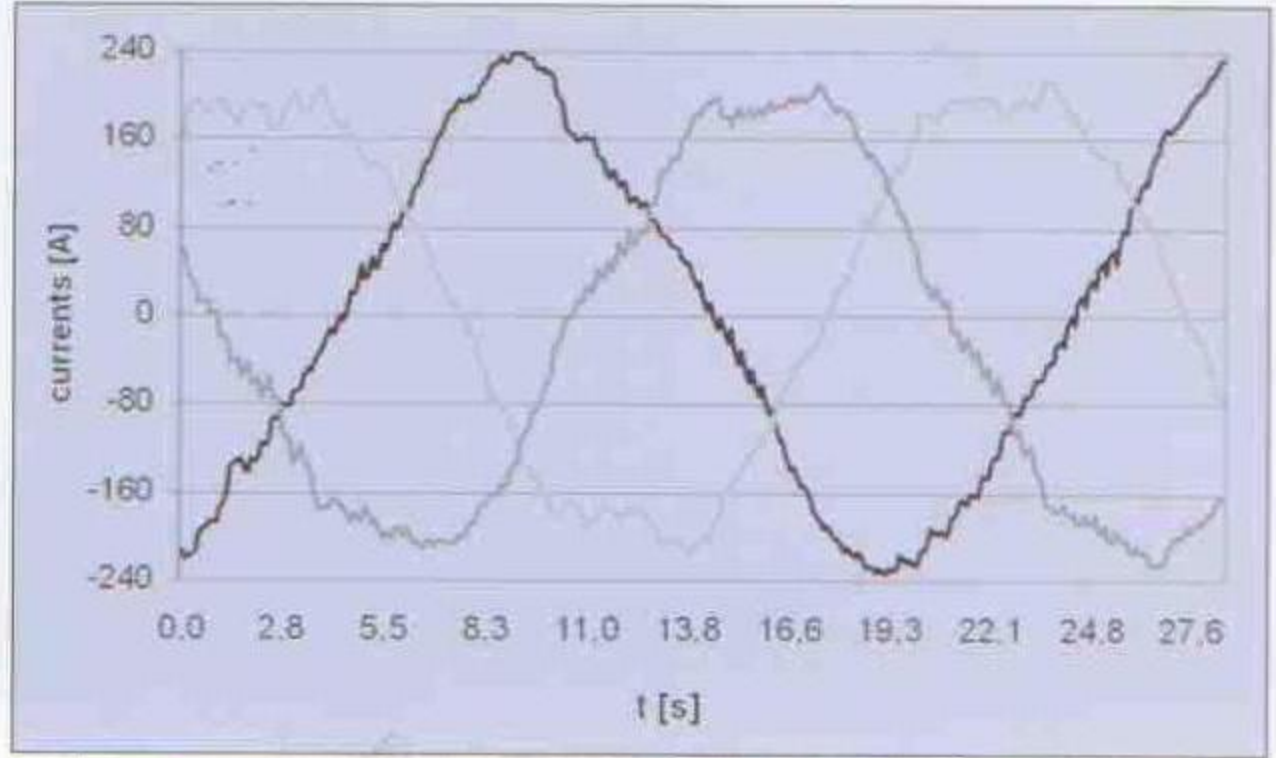
Şekil 1 - Active Front End (AFE) Doğrultucu Tipik Şeması

ve anahtarlama frekansı dalgasını azaltmak için gereken en gelişmiş pasif L-C-L filtrelerin dikkatle tasarlanması sayesinde AFE doğrultucu köprüsünün anahtarlama sebebiyle oluşan harmonik akımları azaltılabilir.

**Ancak doğrultucunun anahtarlama nedeniyle oluşan 50'nin üstündeki harmonik akımları azaltmak için özel olarak AFE L-C-L tasarımı yapmak şebekeye daha yüksek seviyeli Vthd verilmesine neden olur.** Bu da AFE nin performansının azalması demektir. Buna ilave olarak AFE sürücüleri 100.harmoniğin üzerinde kayda değer yüksek frekans harmonik akımları da üretebilirler. Gerçekten, yakın zamanda yapılan denizle ilgili uygulama projesinde, 10kHz ile 100kHz arasında işletim için özel EMC filtre, besleme kaynağı ile doğrultucu köprü arasına konulmak zorunda kalındı. Böylece AFE sürücülerinden iletimle aşırı bir şekilde yayılan bozucu etkilerin hassas ekipmanları bozmasını engellenmiş olundu.

- AFE sürücülerin nominal yükte verimi (LCL filtreleri dahil) %93 bölgesindedir. Aktif filtreli veya geniş spektrumlu pasif filtreli standart 6 palslı sürücülerin toplam verimi sırasıyla %95-96 ve %97 civarındadır. Açıkça görüldüğü gibi diğer iki çözümün de daha yüksek performanslı AFE sürücüsü ile eşit düzeyde (50nin altında) harmonik bastırma performansı sunabilir ve bunun yanında 50nin üstünde de harmonik üretmezler.

- Herhangi bir sürücü uygulamasında güvenilirlik çok önemlidir. AFE sürücüler standart 6 palslı sürücülerden daha komplekstirler ve bu sebeple doğal olarak daha



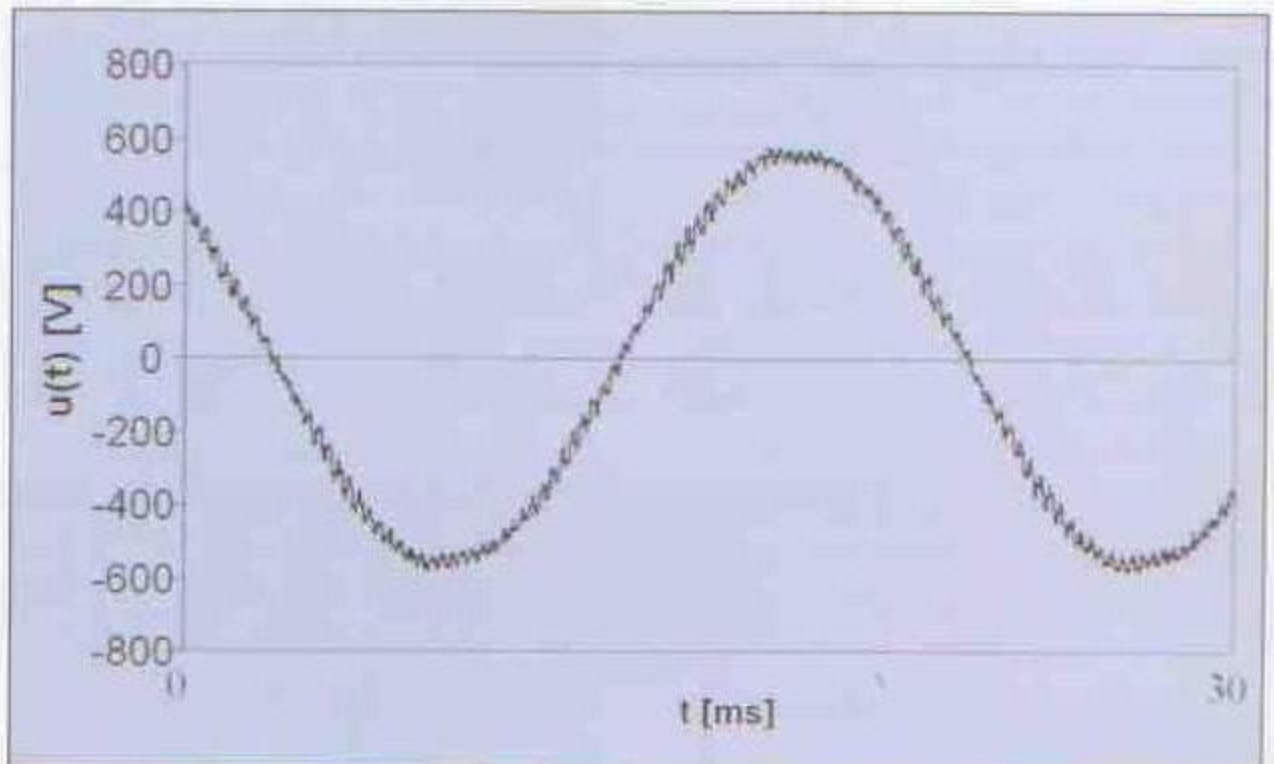
Şekil 2 - Gemide 4 adet AFE sürücüsünde yapılan üç faz akım kayıtlarına ait örnek. İthd değerleri şöyledir: 8.58 %, 8.99 % ve 6.36%.

az güvenilirlerdir. İşletmedeki mühendisler tarafından tamir edilmesi de bu nedenle daha zordur. Şayet AFE sürücüler arızalanırsa sürücü tamir edilene kadar kullanım dışı kalacaktır. Orta doğu ve başka yerlerdeki tecrübelerimiz, eğer sürücü bir de havalandırma sistemlerinde ve pompa istasyonlarında kullanılıyorsa, devre dışı kalmanın gerçekte ne anlama geldiğini gösterdi.

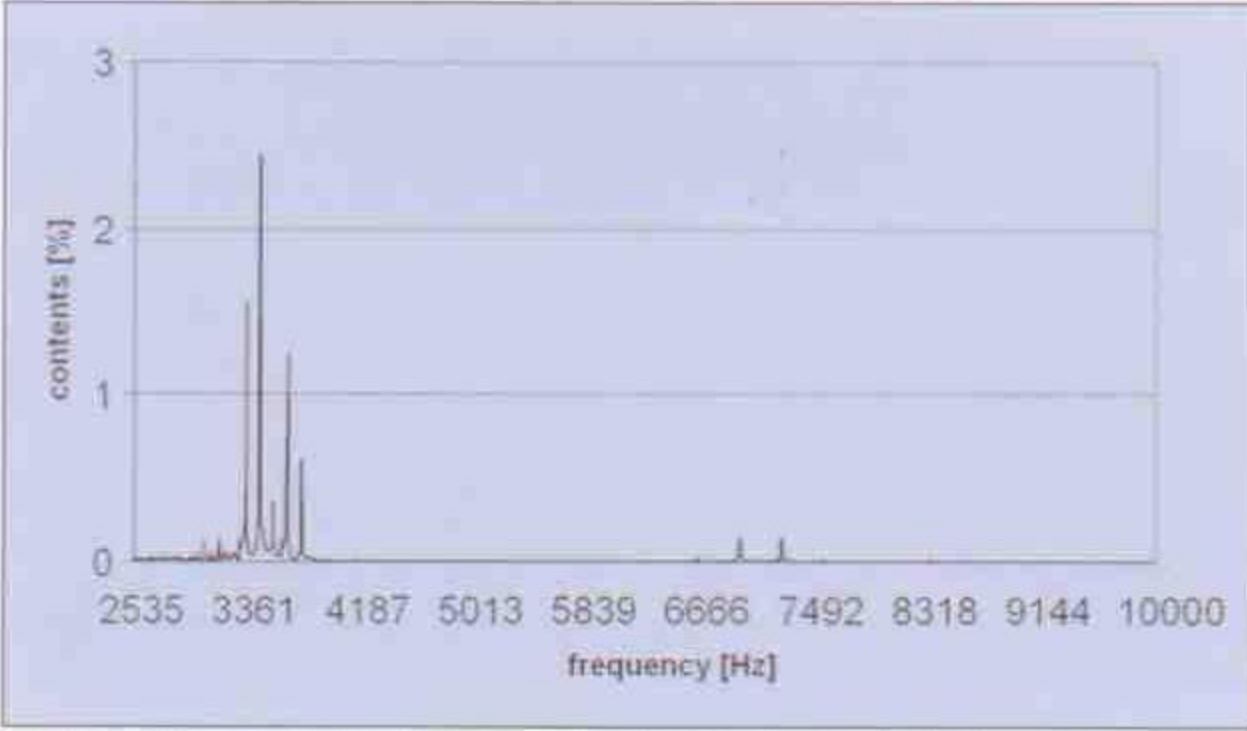
Sürücüye paralel bağlı olan aktif filtre arızalanırsa, her ne kadar

harmonikli olsa da sürücü hala tam olarak fonksiyonlarını yapacaktır. Benzer olarak pasif geniş spektrumlu filtre arızalandığında (ki bu da çok nadir olarak görülür) manuel veya otomatik olarak bypass yapılabilir.

- Aynı zamanda AFE sürücülerini ile generatörler arasında etkileşimle ilgili dikkat edilmesi gereken konular da vardır. AFE sürücülerin enerjisi kesildiğinde ancak filtre hala enerjili olduğunda veya (su - atık su pompalama uy-



Şekil 3 - Tüm AFE sürücüler çalışırken 400V sistem voltajındaki dalgaformu örneği



Şekil 4 - AFE sürücülerinin 50. harmonikten 10kHz'e kadar olan frekans bandındaki akım bileşenleri

gulamalarında yaygın olduğu gibi) sürücü beklemede olduğunda (yani enerjilenmiş fakat çalıştır komutunu bekler vaziyette olduğunda), dolayısıyla en yeni L-C-L filtre kondansatörlerinin kaynak tarafına reaktif akım vermesi durumunda bu etkileşim oluşur. AFE gerçekten çalışmadığında ve filtre kapasitörlerinin bağlantısı kesilmediğinde, reaktif akım kontrol edilmezse generatörlerin aşırı uyarılmasına neden olabilir ve bu da sonradan arıza açtırması yaptırabilir.

İdeal olanı generatör beslemesi durumunda AFE nin başarılı bir şekilde çalışması için kısa devre oranı 40:1' den büyük olmalı ki; böyle bir durum da pek mümkün değildir. Çünkü generatörün fiziksel boyutları ve ekonomisi buna müsait değildir. Bu problem şebeke transformatörü beslemeli durumlarda ortaya çıkabilir fakat genellikle farkına varılmaz.

- AFE sürücüleri ve standart 6palslı PWM sürücüleri aynı baraya bağlandığında aralarında etkileşim olduğuna dair bir sürü ka-

nıt vardır. AFE sürücüsünden gelen **yüksek frekanslı akımlar** standart sürücülerdeki DC bara voltajını %15e kadar varan oranlarda artmaya zorlar.

Bu voltaj yükselmesi sürücüde yüklenme oranının yüksek olduğu durumlarda faydalı olabilir. Ancak düşük yük durumunda ise aşırı gerilimden açtırma riski vardır.

- Bazı imalatçılar, AFE sürücüleri santrifüj yükler için rejeneratif sürücüler olarak pazarlamaktadır. Harmonik akımları düşürmek için gereken, reaktansı genellikle %13-16 civarı olan büyük reaktörlerin AFE L-C-L filtrelerde kullanılmasıdır. Ancak bu şekilde reaktansın, büyük yapılması rejeneratif frenleme kabiliyetine engel olur. Rejeneratif sürücüler, fonksiyonlarını yapmak için çok daha az filtre reaktansına gereksinim duyarlar fakat o zaman da daha yüksek voltaj distorsiyonu oluştururlar. Belki de bu yüzden AFE sürücülerini üretici firmalar, en azından her bir kW değeri için 2 ayrı AFE sürücüsünü listeye koymaktadır.

AFE sürücüler, doğru bir şekilde uygulanmış aktif filtreler ve geniş bantlı filtreler gibi mükemmel bir performans sunabilirler.

Buna karşın maliyet açısından, **AFE sürücülerin kW başına, ilk yatırım maliyeti, bakım maliyetleri ve sürücünün ömrü boyunca işletim maliyetleri açısından en pahalı çözüm** olduğunu söylemeyiz. AFE harmonik bastırma seçenekleri arasında muhtemel çözümlerden sadece biridir.

Her bir uygulama, faydaları açısından değerlendirmelidir. Harmonik bastırmanın herhangi bir şeklinin başarılı bir şekilde uygulaması harmonikleri iyice anlamaya, sürücüleri bilmeye, diğer lineer olmayan yükler ve tüm enerji sistemi hakkında bilgi sahibi olmaya bağlıdır.

Tecrübelerime göre, AFE sürücüleri pazarlayan bazı şirketler, müşterine söylediklerinde satış amaçlı baskılar sonucu seçici olmalarından dolayı suçludurlar.

Yani ürünle ilgili tüm gerçekleri müşterilerine anlatmamaktadırlar. (Örneğin aynı zamanda aktif filtre imal eden büyük bir firma, kendi çözümünün herhangi bir rakipten 4 kat daha fazla performans sunduğunu iddia ettiler ve bu onlara siparişi kazandırdı)

Harmonik bastırmada kullanılan yöntemler değerlendirilirken her yönüyle düşünülmesi gerekir.

Bazısı diğerinden daha iyi olabilir fakat, kendi uygulamaları için en iyi çözümü tam anlamıyla değerlendirip yargıya varabilmesi için, müşterilere, sadece cazip noktalar değil, tüm gerçekler sunulmalıdır.